

RENESAS Class-Dオーディオシステム EPC2051搭載リファレンスデザイン

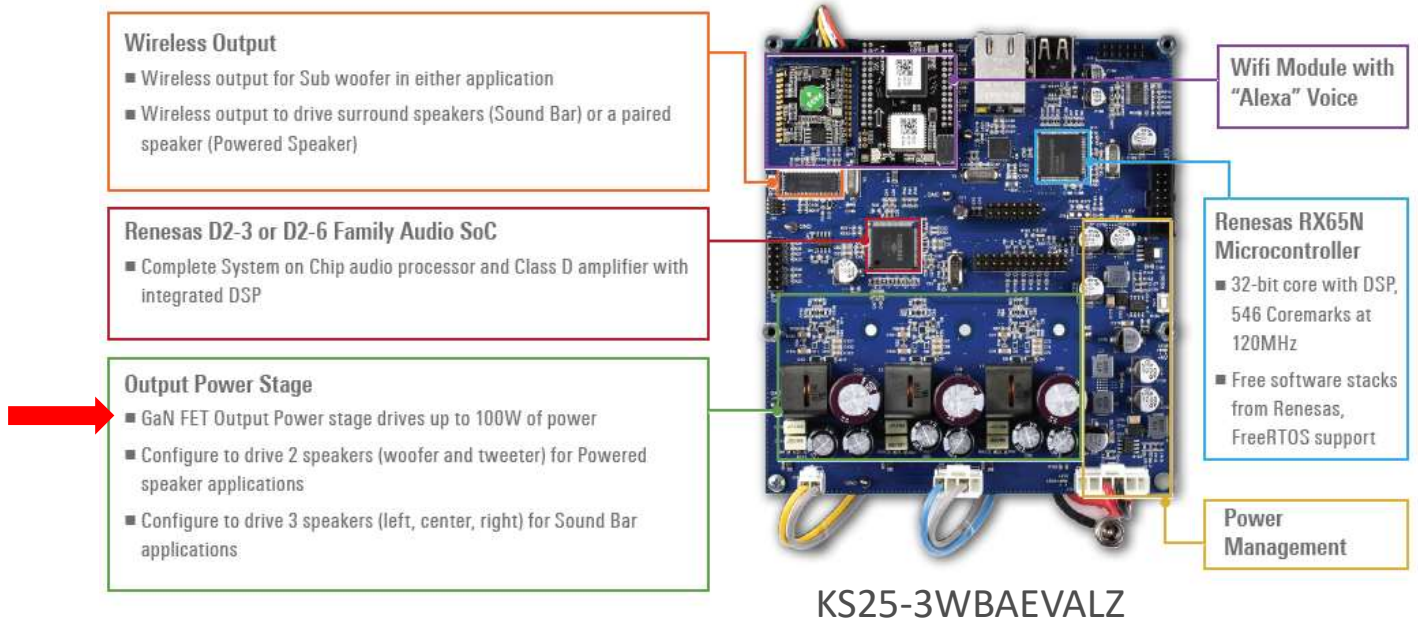
Rev1.0



RENESAS Class-Dオーディオアンプリファレンスデザイン

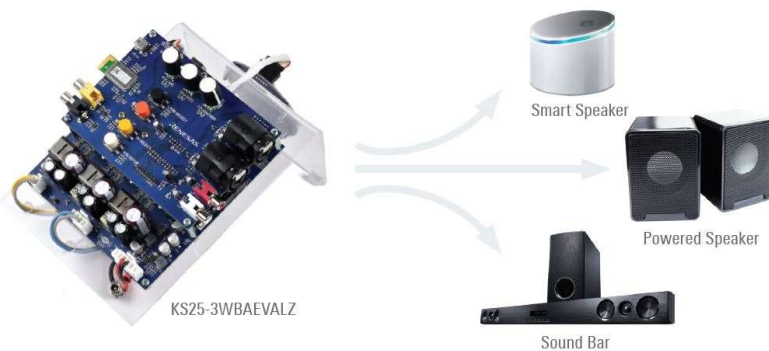
出力段にEPC2051を用いたClass-Dオーディオアンプ

<https://www.renesas.com/jp/ja/doc/brochure/audio-system-solutions-A4.pdf>

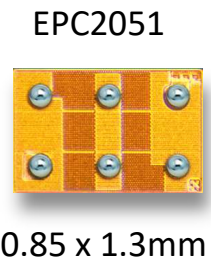
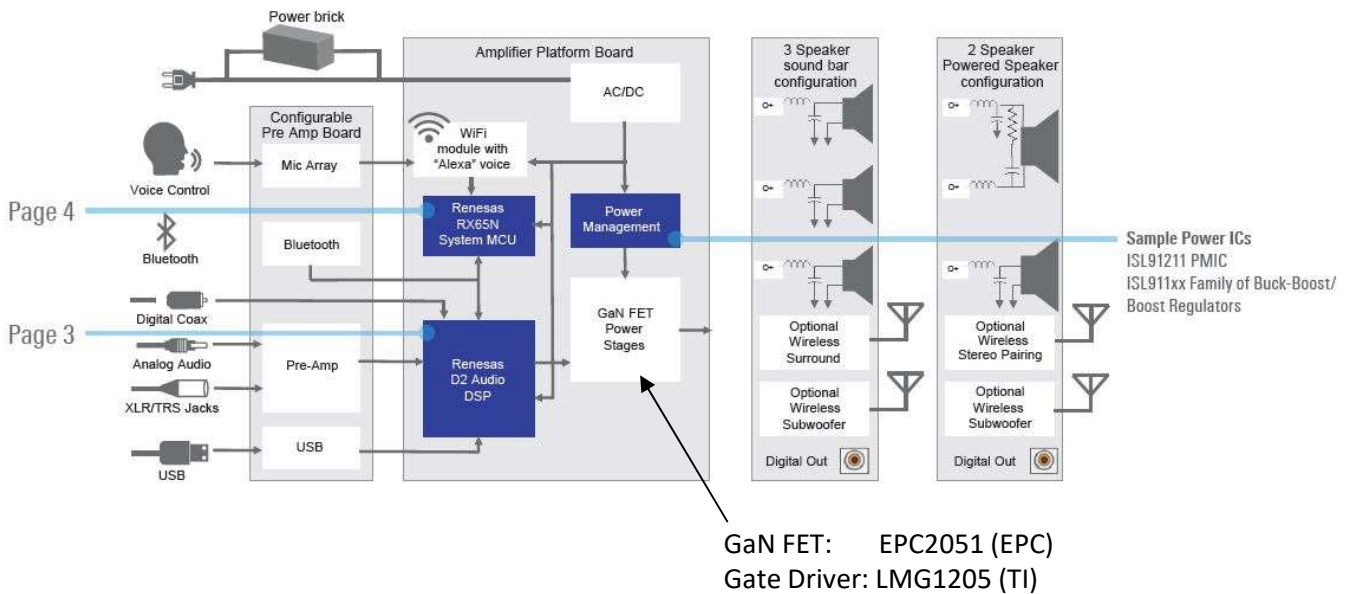


"3-IN-1"オーディオシステムリファレンスデザイン

スマートスピーカ、サウンドバー、パワードスピーカ等のアプリケーションへのターンキーソリューション



KS25-3WBAEVALZ ブロック図



EPC2051 主な仕様

Part Number	Configuration	V _{DS} max	V _{GS} max	Max R _{DS(on)} (mΩ) @5V _{GS}	Q _G typ (nC)	Q _{GS} typ (nC)	Q _{GD} typ (nC)	Q _{oss} typ (nC)	I _D (A)	Pulsed I _D (A)	Package (mm)
EPC2051	Single	100	6	25	1.7	0.6	0.3	7.3	1.7	37	BGA 0.85 x 1.3